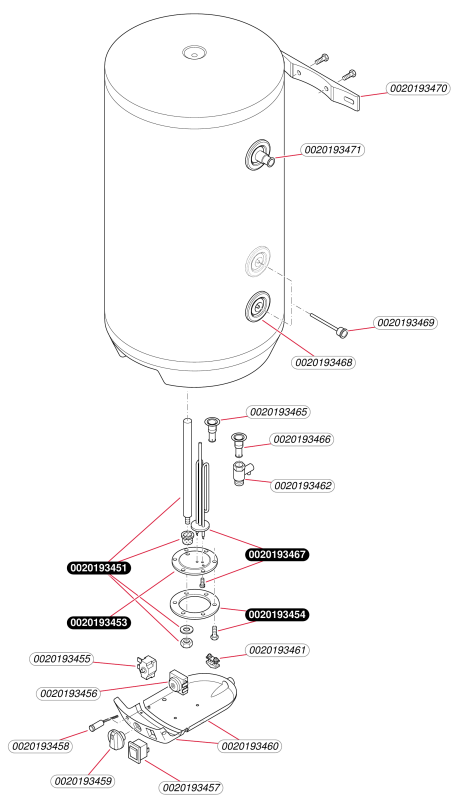


Indirekt tároló
WEL 150 ME
- Tartály



T039L00

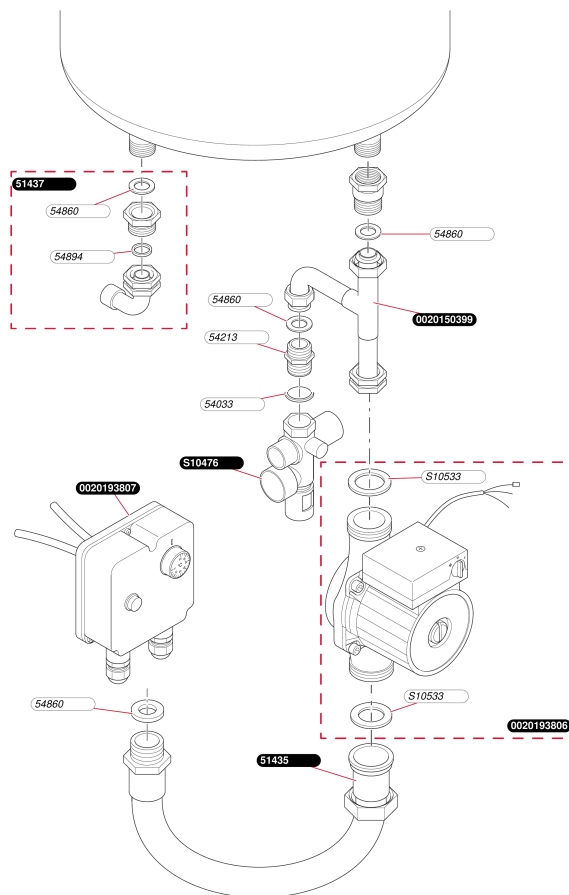
Indirekt tároló

WEL 150 ME

- Tartály

Pos.	Cikk	Név	Megjegyzés
	0020193451	Anódrúd, (32 X 345)	
	0020193453	Tömítés	
	0020193454	Burkolat	
	0020193455	Füstgáz Szenzor	
	0020193456	Termosztát	
	0020193457	Kapcsoló	
	0020193458	Kábelköteg	
	0020193459	Fogantyú	
	0020193460	Elolap panel	
	0020193461	Kábel	
	0020193462	Biztonsági Szelep	
	0020193465	Cso	
	0020193466	Csatl. Menetes	
	0020193467	Futobetét	
	0020193468	Fali tömítés	
	0020193469	Érzékelő hüvely	
	0020193470	Fali rögzítő	
	0020193471	Cso	

Indirekt tároló
WEL 150 ME
 - Szivattyú és csövek



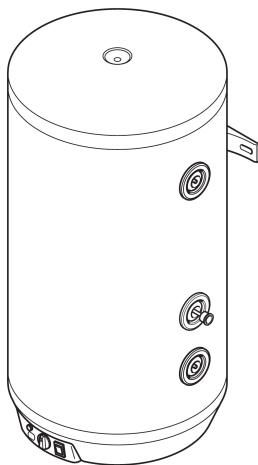
Indirekt tároló

WEL 150 ME

- Szivattyú és csövek

Pos.	Cikk	Név	Megjegyzés
	0020150399	Cso	
	0020193806	Szivattyú	
	0020193807	Füstgáz Szenzor	
	05143500	Toldó (2db.)	
	05143700	Csatlakozó (2db.)	
	05403300	Tömítés, (x50)	
	05421300	Csatl. (5db.)	
	05486000	O gyuru (tömítés) (25db.)	
	05489400	Tömítés, (x100)	
	S1053300	Tömítés, (x10)	

Indirekt tároló
WEL 150 ME
Átrézetű kép



A107_01

